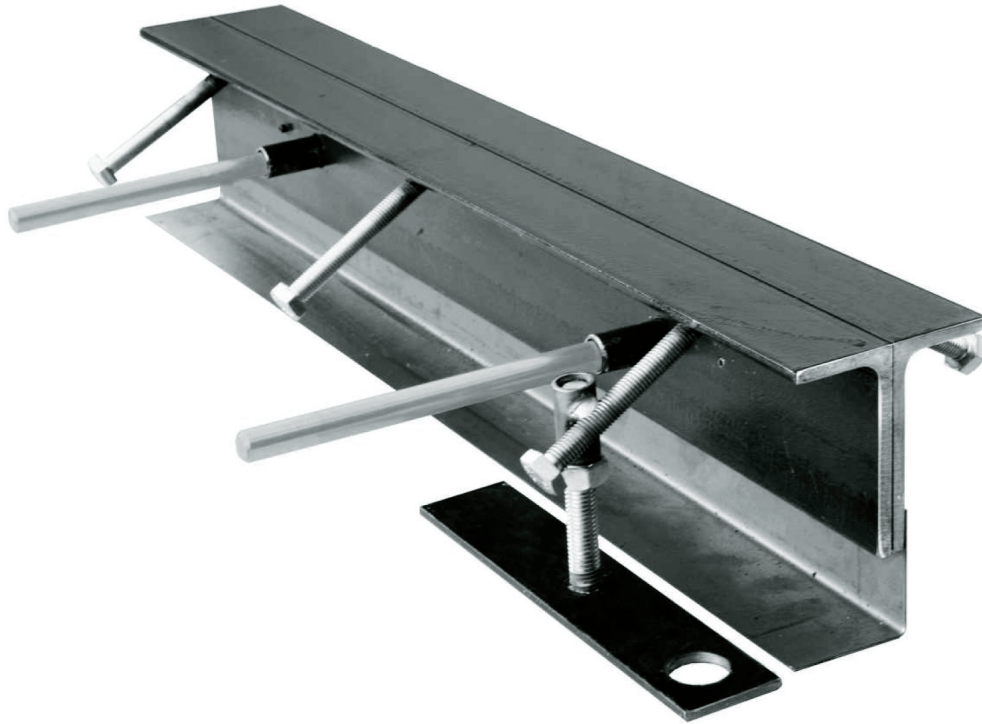
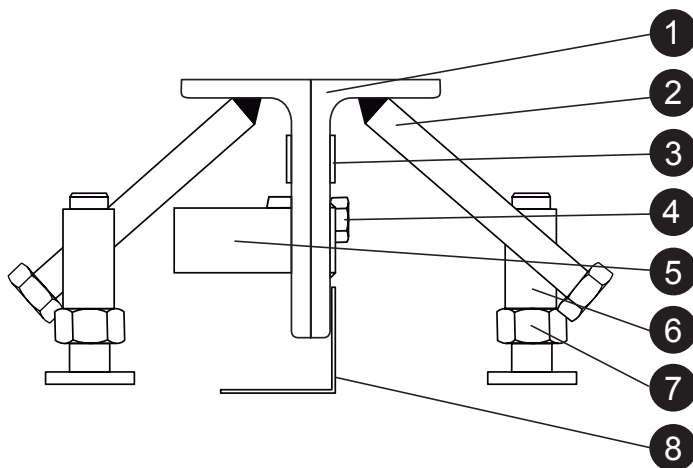


## Schalungs- und Kantenschutzprofil KSAW 80/100



Ausführung als verlorene Schalung für **Bodenplatten mit geringer Plattendicke (7-14 cm)**. Stufenlos höhenjustierbar, wahlweise mit oder ohne Querkraftübertragung mittels Runddübeln, zur Ausbildung und zum Schutz vor Beschädigungen an Arbeitsfugen in **hochbeanspruchten Industrienutzböden** aus Beton. Befahrbar mit Flurförderfahrzeugen, PKW und LKW.



1. Doppelter Fugenkantenschutz
2. Betonanker
3. Verbindungslasche für anschliessende Schalungen und Formstücke
4. Polyamid-Verbindungsschrauben
5. Hülse zur Aufnahme von Runddübeln
6. Hülse zur Aufnahme von Unterstützungsfuss
7. höhenjustierbarer Unterstützungsfuss
8. variable Fließbarriere